



## Batteurs mélangeurs Modèle table, 10 litres, XBE10

REPÈRE # \_\_\_\_\_

MODELE # \_\_\_\_\_

NOM # \_\_\_\_\_

SIS # \_\_\_\_\_

AIA # \_\_\_\_\_



**600142 (DXBE10B)**

Batteur mélangeur 10 litres - Dispositif de détection de cuve - Variation électronique. Equipé d'un écran plein de protection résistant - sans BPA. Livré avec 3 outils. Mono 230 V

### Description courte

Repère No. \_\_\_\_\_

Convient pour toutes les opérations de fouettage, mélanges et pétrissage. Cuve en inox 10 litres. Tableau de commande étanche IP55 à touches tactiles avec minuterie 60 mn. Moteur asynchrone robuste avec variation électronique de la vitesse par potentiomètre (10 vitesses de 26 à 180 tr/mn). Ecran de sécurité transparent (sans bisphénol A) associé au monte et baisse de cuve. Sécurités utilisateur : écran abaissé, présence de cuve et cuve en position haute. Un dispositif de sécurité arrête automatiquement la machine lorsque la cuve est abaissée. Pieds réglables. Livré avec 3 outils : crochet spirale, palette et fouet.

APPROBATION: \_\_\_\_\_

### Caractéristiques principales

- Batteur mélangeur professionnel avec toutes les fonctions pour mélanger, pétrir, fouetter et émulsionner.
- Livré avec :-crochet en spirale, palette, fouet et cuve capacité 10 litres
- Variateur de vitesse électronique.
- Ecran de sécurité plein et transparent, démontable facilement par système "clip" de fixation. Il est associé au monte et baisse de cuve
- Capacité maximum (détrempe farine à 60 % d'hydratation ) 3,5 kg. Adaptée pour 10-50 couverts par service.
- Sécurité utilisateur par détection de la cuve (EN 454\_2015) ; le batteur ne peut fonctionner que si la cuve est présente et si l'écran de sécurité est fermé.

### Construction

- Design compact permettant l'installation sur une table.
- Châssis et piètement en inox.
- Construction robuste avec châssis mécano-soudé.
- Cuve en inox AISI 302 d'une capacité de 10 litres.
- Moteur asynchrone puissant.
- Mécanisme du planétaire auto lubrifié, évitant ainsi tout risque de perte d'huile.
- 10 vitesses de 26 à 180 tr/min (mouvement planétaire), selon l'outil sélectionné et l'homogénéité du mélange.
- Planétaire étanche, protégé contre les projections d'eau (contrôles électriques IP55 et machine IP34).
- Puissance : 750 watts.
- Pieds réglables pour une bonne stabilité.

### Accessoires inclus

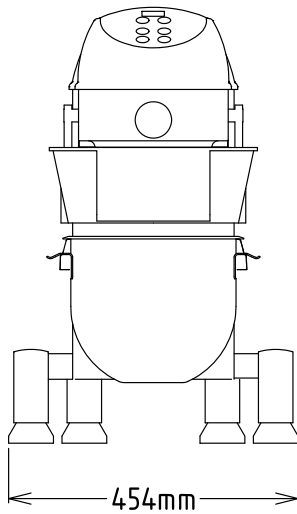
- 1 X Palette 10 l. PNC 653267
- 1 X Crochet 10 l. PNC 653268
- 1 X Fouet 10 l. PNC 653269
- 1 X Cuve 10 l. PNC 653276

### Accessoires en option

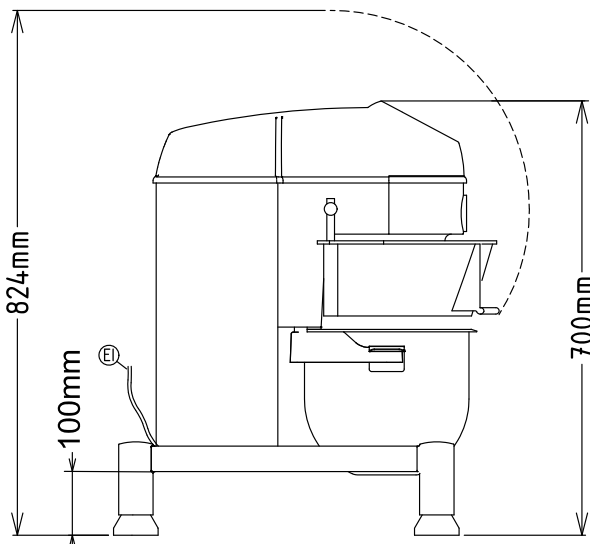
- Palette 10 l. PNC 653267
- Crochet 10 l. PNC 653268
- Fouet 10 l. PNC 653269
- Cuve 10 l. PNC 653276

Batteurs mélangeurs  
Modèle table, 10 litres, XBE10

Avant

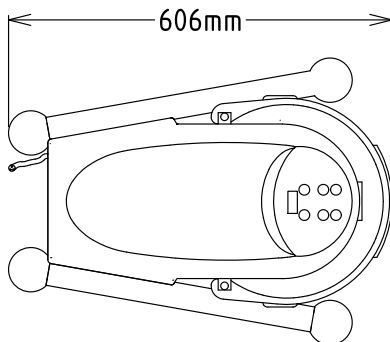


Côté



EI = Connexion électrique

Dessus



## Électrique

### Voltage :

**600142 (DXBE10B)** 200-240 V/1N ph/50/60 Hz

### Puissance de raccordement

0.75 kW

### Total Watts :

0.75 kW

## Capacité

### Rendement :

3.5 kg/Cycle

### Capacité

10 litre

## Informations générales

### Largeur extérieure

454 mm

### Profondeur extérieure

606 mm

### Hauteur extérieure

700 mm

### Poids brut :

48 kg

### Poids net (kg) :

37

### Détrempe :

3.5 kg avec crochet spiral

### Blanc d'oeuf :

18 avec Fouet